

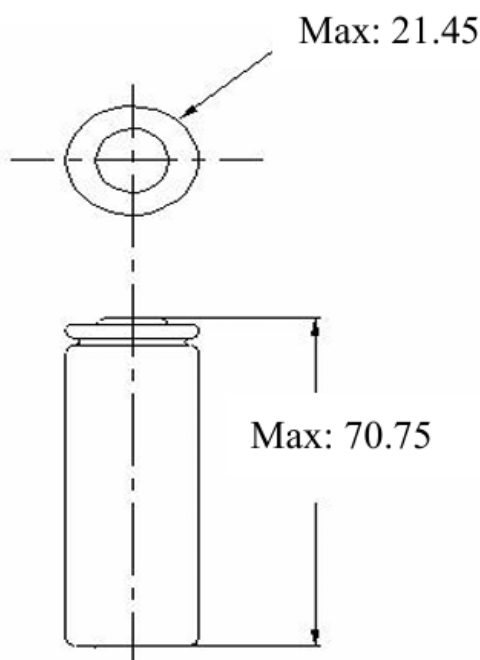
Техническая спецификация Литий-ионный аккумулятор LF 50D

Основные характеристики

Тип химии	Li-Ion			
Ёмкость	номинальная	5050	мА•ч	18,18 Вт•ч; ток разряда 0,2С (1 А)
	минимальная	5000	мА•ч	18,00 Вт•ч; ток разряда 0,2С (1 А)
Напряжение	номинальное	3,6	В	
	зарядное	4,2	В	
	минимальное	2,5	В	
Ток заряда	стандартный	2,5	А	0,5С СС/CV; ток отключения 100 мА
	максимальный	15	А	3С
Ток разряда	стандартный	1	А	0,2С
	максимальный	40	А	8С (с отключением при 70°C)
Внутреннее сопротивление	АС 1 кГц	≤5	МОм	
Ресурс	минимальный SoH	>801 ≥80	циклов %	Циклирование при зарядном токе 1С и разряде током 1С до напряжения 2,75 В при температуре 25°C
Плотность энергии	весовая	263	Вт•ч/кг	
	объёмная	711	Вт•ч/л	
Диапазон рабочих температур	режим «заряд»	0 .. +45	°С	
	режим «разряд»	-30 .. +60	°С	
	хранение (до 1 г)	-20 .. +25	°С	
Срок службы		до 10	лет	при соблюдении условий эксплуатации

Физические характеристики

Тип	цилиндрический	
Оболочка	сталь	
Плюсовой контакт	плоский	
Диаметр	≤ 21,45	мм
Высота	≤ 70,75	мм
Масса	≤ 69	г



Внешний вид



Импортер:

ООО "Лифорс" (ИНН 7017434553, ОГРН 1177031086649)

Адрес: 634040, Россия, г. Томск, ул. Владимира Высоцкого, дом 31/2

Тел.: +73822445533, +79996194444; E-mail: info@li-force.ru