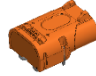


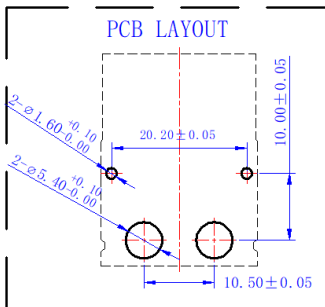
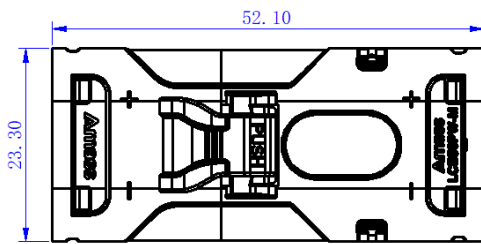
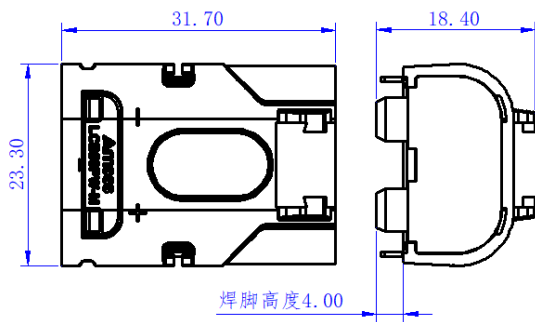
一、产品型号：LCB50PW-M

产品型号	产品名称	产品图
LCB50PW-M	LCB50PW-M, 板卧式、 双 Pin、橙色塑壳	

二、产品应用说明

LCB50PW 作为双 Pin LC50 连接器系列中板卧款连接器，主要运用于非甩线式控制器与电池、与电机之间连接的锂电产品。

三、产品堆叠图



四、技术参数

电气特性	
额定电流	62A MAX (8AWG 0.08mm/10.0mm ² 0.41mm Δ ≤40K)
耐电压	600V DC
绝缘电阻	≥2000M Ω
接触电阻	≤0.6m Ω
机械特性	
使用寿命	50 次
成品插入力	≤8.0kgf
成品拉脱力 (带卡扣)	≥12kg
盐雾 (主铜件)	48h
(辅助焊脚)	12h
连接方式	焊接
耐环境性	
工作温度	-40°C to 120°C
阻燃等级	UL94 V-0 (壁厚 0.8mm)
灼热丝等级	GWFI 850° C (壁厚 0.8mm)
环保要求	RoHS2.0
材 质	
外壳体	PBT GF30, 颜色: 橙
主铜件	紫铜, 电镀: 镀银

五、焊接工艺参数

焊接工艺		焊接参数
波峰焊接	上温区预热终止温度	160° C
	下温区预热终止温度	210° C
	下温区温度	240° C ~ 270° C
	焊接时长	3~ 6s

*以客户实际调试为准

六、运输和贮存

- 产品应贮存在清洁、干燥的环境下, 库房周边不存在酸、碱或其他腐蚀性气体。
- 产品存储温度为-10°C~40°C, 相对湿度≤80%。
- 产品镀银件应避光、封口密封贮存, 严禁长时间空气暴露或与硫化物接触, 杜绝裸手触摸。
- 产品可适用于常规交通工具运输, 运输中应避免碰撞、剧烈振动、雨雪淋袭、水浸等。



在使用时, 请勿超出额定
定的电流和电压

编制:



请确认使用环境

审核:



请小心使用

品质:



请勿在向连接器施加
外力的状态下使用

批准: