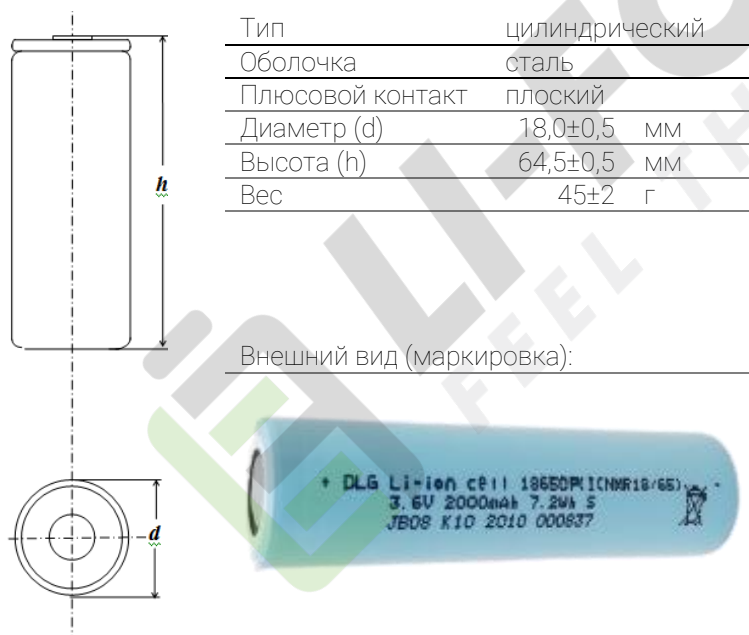


**Основные характеристики**

Формула	литий-ионный (Li-Ion), литий-кобальт-марганец-никель (LiCo <sub>x</sub> Mn <sub>y</sub> Ni <sub>z</sub> O <sub>2</sub> )				
Ёмкость	стандартная	2000	мА•ч	7,2	Вт•ч
Напряжение	номинальное	3,6	В		
	зарядное	4,2	В		
	минимальное	2,75	В		
Ток заряда	стандартный	2	А	1С	
	максимальный	4	А	2С	
Время заряда	стандартное	1	ч	* Постоянное использование режима быстрой зарядки сокращает ресурс	
	быстрая зарядка*	30	мин		
Ток разряда	стандартный	0,4	А	0,2С	
	долговременный	20	А	10С	
	максимальный*	40	А	20С (* не более 10 секунд)	
Внутреннее сопротивление	АС 1 кГц	<18	мОм		
Ресурс	минимальный	>300	циклов	При условиях: 4,2~2,75 В, заряд 2 А (1С), разряд 15 А (7,5С)	
	SoH	>70	%		
Плотность энергии	весовая	160	Вт•ч/кг		
	объёмная	423	Вт•ч/л		
Диапазон рабочих температур	режим «заряд»	0~45	°С		
	режим «разряд»	-20~60	°С		
	хранение (до 1 г)	-20~25	°С		
Срок службы		до 10	лет	При соблюдении условий эксплуатации	

**Физические характеристики**


Эта техническая спецификация является собственностью DLG®, копирование или иное распространение (целиком или частично) не допускается.

Информация, содержащаяся здесь, предназначена для предварительного ознакомления.

Технические характеристики могут быть изменены без предварительного уведомления.

Для получения дополнительных сведений о продукте, пожалуйста, свяжитесь с DLG Power Battery Co. или ближайшим представителем DLG®.

Декларация соответствия РОСС RU Д-СН.НА04.В.00001/20

Авторизованный дистрибьютор DLG Power Battery Co. на территории Российской Федерации:

ООО "ЛиФорс" (ИНН 7017434753, ОГРН 1177031086649)

А: 634055, Россия, гор. Томск, ул. Вавилова, д. 10А

Т: +73822445533, +79996194444; E: dlг@li-force.ru

