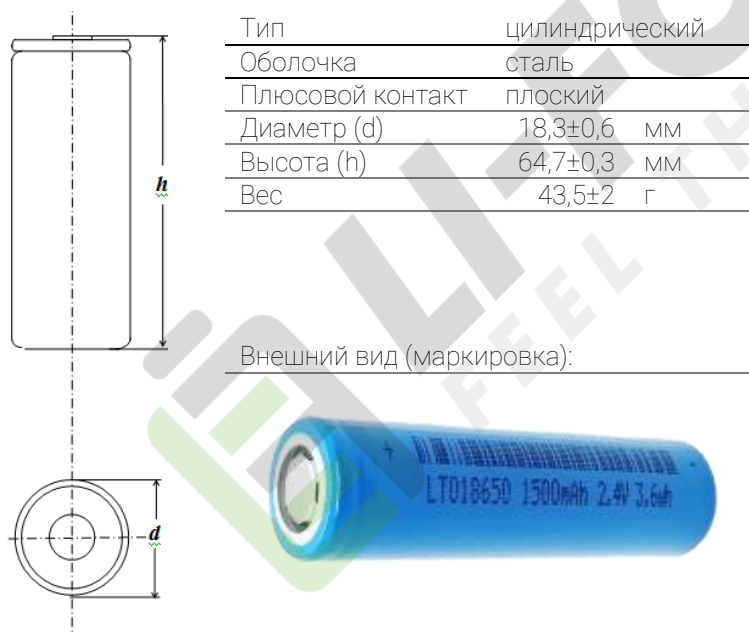


Основные характеристики

Формула	литий-ионный (Li-Ion), титанат лития (Li ₄ Ti ₅ O ₁₂)			
Ёмкость	стандартная	1500	мА·ч	3,6 Вт·ч
Напряжение	номинальное	2,4	В	* При разряде в условиях отрицательной температуры, допускается минимальное напряжение 1,2 В
	зарядное	2,8	В	
	минимальное*	1,5	В	
Ток заряда	стандартный	0,75	А	0,5С
	максимальный	10	А	10С
Время заряда	стандартное	2	ч	
	быстрая зарядка	15	мин	
Ток разряда	стандартный	0,75	А	0,5С
	долговременный	7,5	А	5С
	максимальный	15	А	10С
Внутреннее сопротивление	АС 1 кГц	<40	мОм	
	DC	<33	мОм	
Ресурс	по данным DLG®	>2000	циклов	SoH 85%, 2,8~1,2 В, токи 1,5 А (1С)
	по данным ИЛ ЛиФорс	>5000	циклов	SoH 77%, 2,8~1,8 В, токи 4,5 А (3С)
Плотность энергии	весовая	84	Вт·ч/кг	
	объёмная	212	Вт·ч/л	
Диапазон рабочих температур	режим «заряд»	-30~45	°С	
	режим «разряд»	-30~60	°С	
	хранение (до 1 г)	-30~25	°С	
Срок службы		10	лет	При соблюдении условий эксплуатации

Физические характеристики


Эта техническая спецификация является собственностью DLG®, копирование или иное распространение (целиком или частично) не допускается.

Информация, содержащаяся здесь, предназначена для предварительного ознакомления.

Технические характеристики могут быть изменены без предварительного уведомления.

Для получения дополнительных сведений о продукте, пожалуйста, свяжитесь с DLG Power Battery Co. или ближайшим представителем DLG®.

Декларация соответствия РОСС RU Д-СН.НАО4.В.00001/20

Авторизованный дистрибьютор DLG Power Battery Co. на территории Российской Федерации:

ООО "ЛиФорс" (ИНН 7017434753, ОГРН 1177031086649)

А: 634055, Россия, гор. Томск, ул. Вавилова, д. 10А

T: +73822445533, +79996194444; E: dlг@li-force.ru

