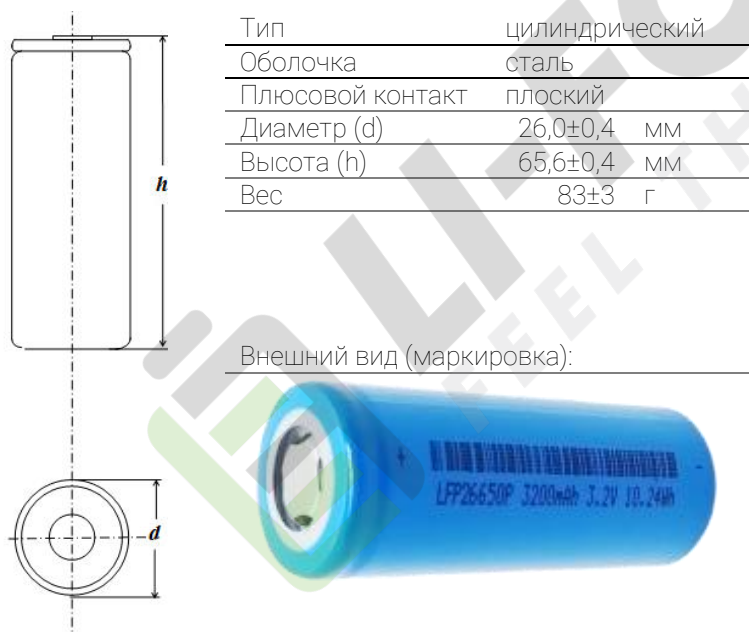


Основные характеристики

Формула	литий-ионный (Li-Ion), фосфат лития-железа (LiFePO ₄)				
Ёмкость	стандартная	3200	мА·ч	10,24	Вт·ч
Напряжение	номинальное	3,2	В		
	зарядное	3,65	В		
	минимальное	2,0	В		
Ток заряда	стандартный	1,6	А	0,5C	
	максимальный	3,2	А	1C	
Время заряда	стандартное	2	ч		
	быстрая зарядка	1	ч		
Ток разряда	стандартный	0,5	А	0,2C	
	долговременный	48	А	15C	
	максимальный	48	А	15C	
Внутреннее сопротивление	AC 1 кГц	<15	мОм		
Ресурс	минимальный	>2000	циклов	При условиях: 3,65~2,0 В, токи 3,2 А (1C)	
	SoH	>80	%		
Плотность энергии	весовая	123	Вт·ч/кг		
	объёмная	297	Вт·ч/л		
Диапазон рабочих температур	режим «заряд»	0~45	°C		
	режим «разряд»	-20~60	°C		
	хранение (до 1 г)	-10~25	°C		
Срок службы		10	лет	При соблюдении условий эксплуатации	

Физические характеристики


Эта техническая спецификация является собственностью DLG®, копирование или иное распространение (целиком или частично) не допускается.

Информация, содержащаяся здесь, предназначена для предварительного ознакомления.

Технические характеристики могут быть изменены без предварительного уведомления.

Для получения дополнительных сведений о продукте, пожалуйста, свяжитесь с DLG Power Battery Co. или ближайшим представителем DLG®.

Декларация соответствия РОСС RU Д-СН.НАО4.В.00001/20

Авторизованный дистрибьютор DLG Power Battery Co. на территории Российской Федерации:

ООО "ЛиФорс" (ИНН 7017434753, ОГРН 1177031086649)

А: 634055, Россия, гор. Томск, ул. Вавилова, д. 10А

Т: +73822445533, +79996194444; E: dlг@li-force.ru

